

1 주문하기



제품 및 옵션을 선택하시고 구매하기를 누른다음 하단에 <인쇄문구 및 특기사항> 란에 들어갈 내용을 적어주시면 됩니다.

2 시안 확인



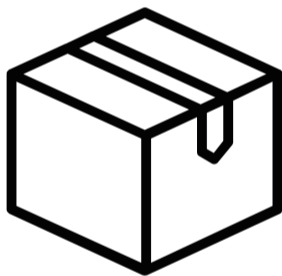
주문담당자가 고객님의 적어주신 내용으로 오타 또는 수정내용이 없는지 확인을 합니다. 고객님의 확인한 내용으로 시안작업을 하고 작업된 시안은 고객님의 다시 한번 확인 작업을 거칩니다. (재수정시에도 작업비는 무료입니다)

3 제품 제작



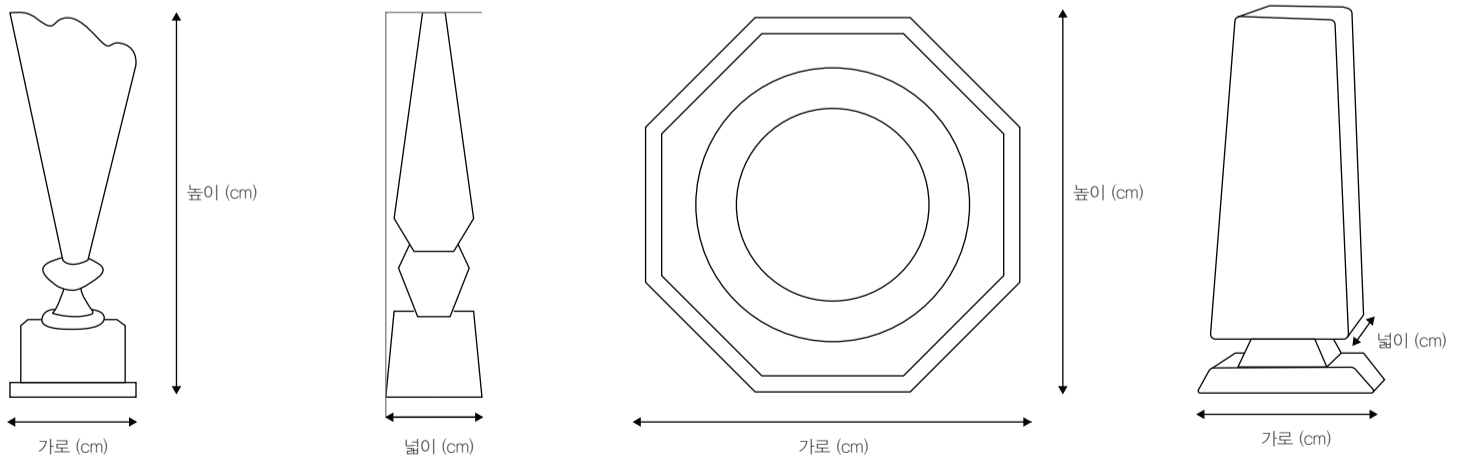
확인한 내용을 토대로 상품에 따라 이날로그 또는 디지털 방식으로 제작이 되며 최상의 제품 품질을 약속 드립니다.

4 발송완료



최고급 케이스 및 포장재로 고객님의 행사 품격을 높일수 있도록 안전하게 포장되어서 발송이 됩니다.

5 제품 사이즈 보는 법



일반적으로 사이즈는 가로, 높이, 넓이 의 순서로 기재 되어있습니다. 다만 일부 접시나 트로피 의 경우 원반 사이즈가 기재되어 있을 수가 있습니다. 사이즈 확인이 어려우시면 상담센터로 전화 주시면 바로 확인 가능합니다